

SCHEDA TECNICA SERBATOIO DA ESTERNO modello CISTERNA

Materiale: serbatoi da esterno in monoblocco di polietilene lineare ad alta densità (LLDPE), dotati di tappo di ispezione a vite con sfiato e fori di scarico e svuotamento totale.

Funzione: contenitori utilizzati per lo stoccaggio di acque potabili e meteoriche e altri liquidi alimentari. L'elevata resistenza e la bassa reattività del polietilene lineare ad alta densità permette l'utilizzo dei serbatoi per il contenimento di diverse tipologie di fluidi (vedere la scheda di compatibilità del PE ai fluidi).

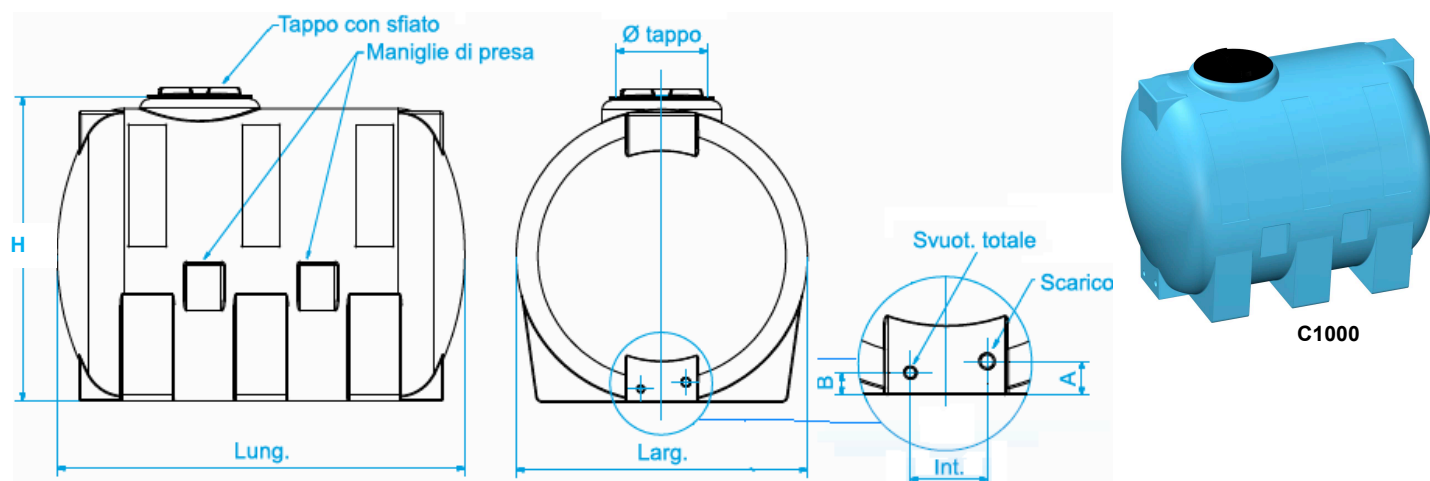
Uso e manutenzione: le cisterne sopportano sbalzi di temperatura esterna da - 20 °C a + 80 °C, non sono soggette a deterioramenti nel tempo ed i materiali utilizzati assicurano la massima affidabilità per quanto riguarda problemi di corrosione ed ossidazione. La struttura in monoblocco garantisce robustezza e solidità in quanto non sono presenti saldature che potrebbero indebolire le parti sollecitate da tensioni interne.

Per esigenza di installazione è possibile praticare fori nei serbatoi negli appositi piani.

Le superfici lisce dei serbatoi consentono una facile manutenzione, la leggerezza un facile trasporto ed installazione. Inoltre il costo è nettamente inferiore al metallo, al cemento e alla vetroresina.

Disponibilità colori: di serie: azzurro; su richiesta: verde, terracotta, grigio marmorizzato.

Modularità: grazie all'installazione di giunti flangiati in PE è possibile collegare più serbatoi per ottenere elevati accumuli.



Articolo	Capacità (lt)	Lung. (cm)	Larg. (cm)	H (cm)	Ø tappo (cm)	Carico	Scarico	Svuotamento totale	Golfer	Dimensione inserti filettati (cm)		
										A	B	Int.
C 300	300	121	57	65	19,5	3/4"	-	3/4"	-	-	4,2	-
C 500	565	120	80	84	19,5	3/4"	-	3/4"	-	-	4,0	-
C 1000	1020	140	100	109	30	1"	1"	3/4"	-	6,8	4,5	15
C1500	1665	170	115	122	40	1"	1"	3/4"	-	7,0	4,0	11
C2000	2200	190	125	132	40	1"	1"	3/4"	2	7,0	4,0	12
C3000	3260	210	145	152	40	1"	1"	3/4"	2	7,0	4,0	12
C 5000	5000	220	173	192	52	-	-	-	2	-	-	-

Tolleranze: 3% sulle dimensioni; 10% sulle capacità

AVVERTENZE:

- Serbatoi da utilizzare esclusivamente per l'esterno. **Non interrare;**
 - Verificare attentamente l'integrità del serbatoio DI CAMILLO SERBATOI e la tenuta delle guarnizioni;
 - L'installazione non può essere fatta vicino a fonti di calore;
 - Il serbatoio va posizionato su una superficie piana e non cedevole;
 - Nell'installare il serbatoio fare massima attenzione affinché non filtri alcuna luce per evitare formazioni di alghe;
 - Nei collegamenti alla rete idrica usare tubazioni flessibili onde evitare sollecitazioni per il carico e lo scarico del serbatoio.
 - Non lasciare il serbatoio per troppo tempo privo di coperchio;
- Per il contenimento di fluidi non espressamente indicati in questa sezione contattare l'ufficio tecnico