

## SCHEDA TECNICA

**Descrizione:** Il degrassatore/dissabbiatore, PLANDEG, è un separatore statico di sostanze flottanti, quali grassi, olii animali/vegetali, ma anche di solidi sedimentabili, sabbia, inerti, ecc.,

**Composizione:** Contenitore esterno in polietilene, sistema di immissione ed emissione dei reflui atti alla separazione e decantazione di olii/grassi.

**Campi d'impiego:** Trattamento dei reflui confluenti in pubblica fognatura o in un idoneo impianto di depurazione, contenenti grassi ed olii organici provenienti dall'attività domestiche: cucine con apparecchiature per friggere, grigliare, arrostitire; ecc..

### Dati Tecnici di Progetto:

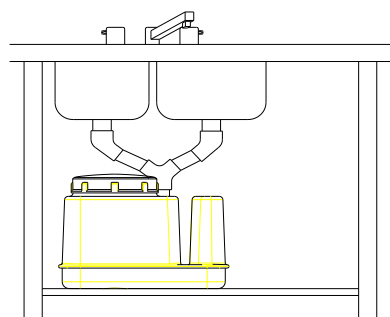
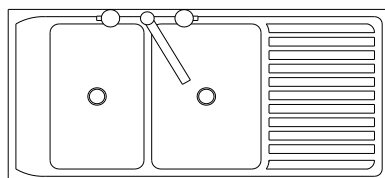
#### DATI DI PROGETTO

#### PARAMETRI OPERATIVI

	VALORE	U.M.
Coperti min-max	-	n°
Portata di punta	0,40	m3/h
Grassi ed olii animali/vegetali max in ingresso se scarico in pubblica fognatura	400	mg/l
Grassi ed olii animali/vegetali max in ingresso se scarico in acque superficiali	200	mg/l

	VALORE	U.M.
Volume degrassatore	0,04	m3
Volume di Ingombro	0,06	m3
Diametro tubi in/out	50	mm
Efficienza di rimozioni grassi ed olii animali o vegetali	>90	%
Ingombro	47x38x33	cm

### Installazione:



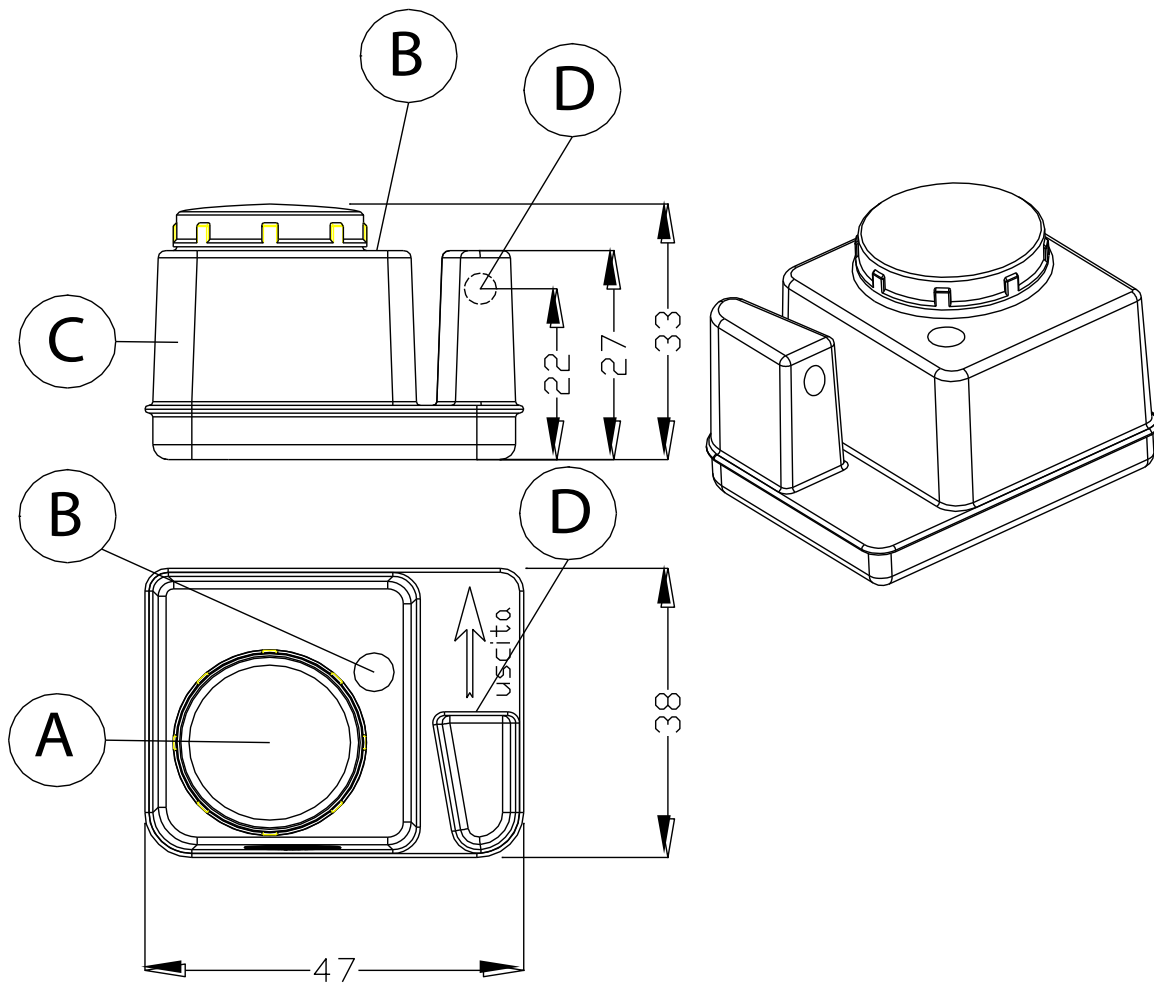
NB :

- per l'installazione attenersi al le prescrizioni "istruzioni per l'installazione" ;

- i disegni dei prodotti riportati sono indicativi

# Schema Tipo del PLANDEG DOMUS:

SCT 492  
Rev. N°0  
del 01/03/10



## LEGENDA

- A: TAPPO PER PRELIEVO FANGHI Ø240
- B: INGRESSO Ø 50
- C: VASCA ESTERNA
- D: USCITA Ø 50

I dati, i disegni e le immagini riportati in queste schede sono indicativi.